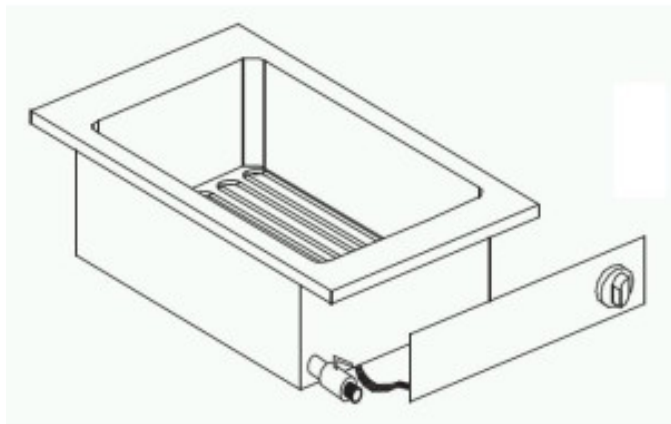


Friteuse Électrique Encastrable Drop-In - 10 L

CB72660065



Friteuse électrique encastrable Drop-In de 10 L, idéale pour les professionnels de la restauration ou collectivité. Alimentation 400V, puissance de 5500W, production horaire de 10kg. Équipée d'une vanne de vidange, cette friteuse permet de préparer efficacement une grande quantité de frites croustillantes en un temps record.



Caractéristiques Produit :

Alimentation : 400 V	Vanne de Vidange : Oui	Nombre de Paniers : 1
Nombre de Cuves : 1	Longueur (mm) : 400	Profondeur (mm) : 600
Hauteur (mm) : 356	Poids (kg) : 26	Puissance (W) : 5500
Capacité (L) : 10	Production Horaire (en Kg) : 10	

Informations Logistiques :

Largeur : 0 mm	Profondeur : 0 mm	Hauteur : 0 mm
----------------	-------------------	----------------